

Modular CombBind™

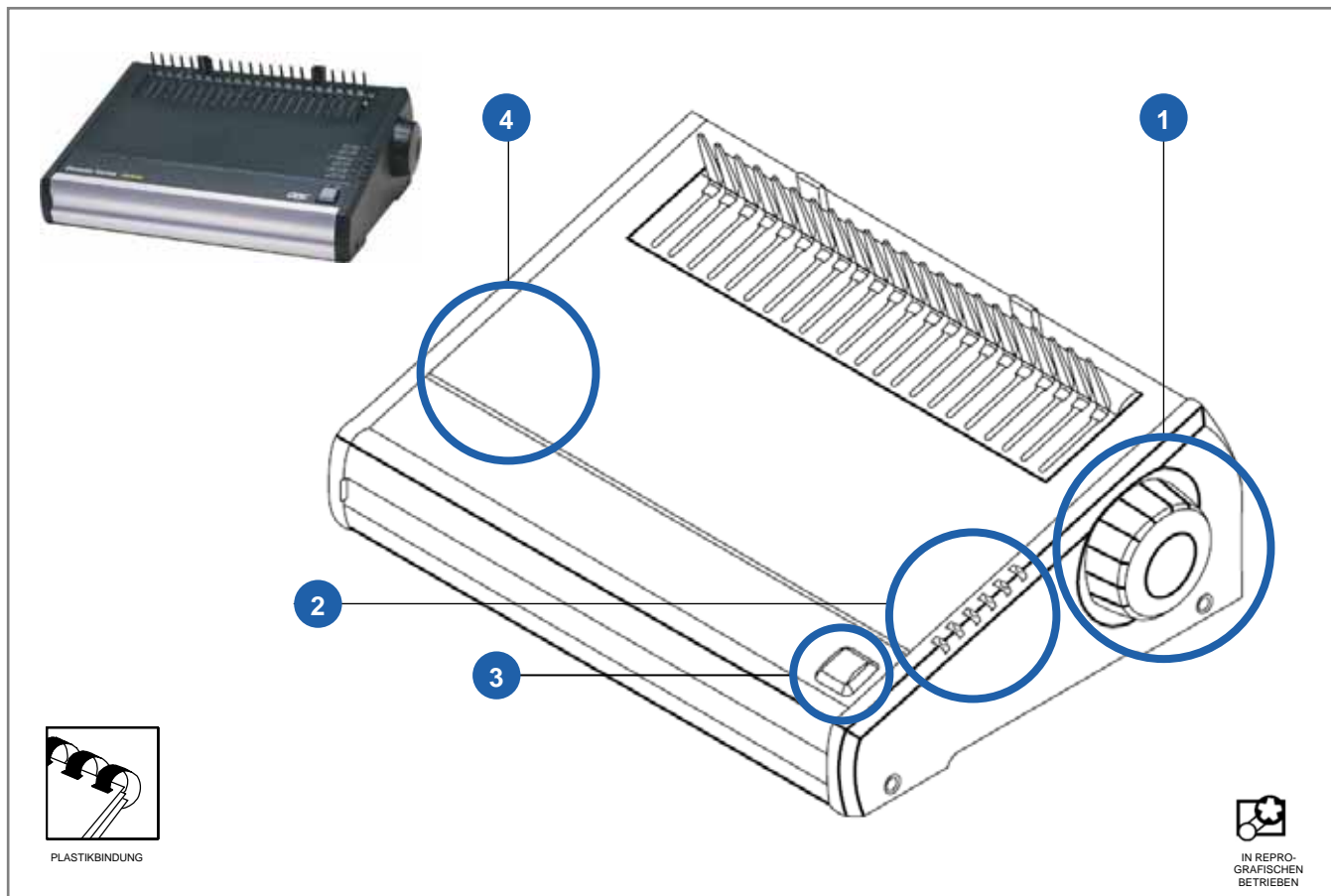
Elektrisches Plastikbindegerät der modularen Serie GBC PB2600

Mit dem modularen Plastikbindegerät GBC PB2600 ist Plastikbinden einfacher denn je. Praktische elektrische Steuerelemente wie der Bindeeinstellknopf und die LED-Anzeige erlauben bequemes Einrichten und einfachen Betrieb. Das PB2600 passt auf jede modulare GBC-Stanzeinheit, kann aber auch separat verwendet werden. Bei separatem Betrieb verdoppelt sich die Leistung.

- **Elektrisches Binden** erhöht den Komfort und die Bindegeschwindigkeit
- **Bindeeinstellknopf mit Feineinstellungsfunktion** ermöglicht das genaue Einstellen der Öffnungsposition des Bindeelements
- Eine **LED-Anzeige** ermöglicht dem Benutzer das schnelle Erkennen der empfohlenen Öffnungsposition für das Bindeelement
- **Binden auf Tastendruck:** Öffnet und schließt elektrisch auf Tastendruck. Durch leichtes Antippen der Taste kann der Benutzer das Bindeelement schrittweise schließen, wodurch das Binden größerer Dokumente einfacher wird
- **Binden per Fußpedal:** Vollständiges Öffnen und Schließen des Bindeelements für effizientes, freihändiges Arbeiten. Durch Antippen des Zweistellungs-Fußpedals kann der Benutzer das Bindeelement schrittweise öffnen oder schließen, um das Einführen der Seiten größerer Dokumente zu erleichtern
- **Exklusive "No-Flip"-Binderückenhalter:** Verhindern, dass große Bindeelemente während des Betriebs nach vorne kippen

Wesentliche Produktvorteile

- 1 Bindeeinstellknopf:** Speicher zum Feineinstellen der Öffnungsposition des Bindeelements
- 2 LED-Anzeige:** Beleuchtete integrierte Maßangabe ermöglicht dem Benutzer das schnelle Erkennen der empfohlenen Öffnungsposition für das Bindeelement
- 3 Binden auf Tastendruck:** Öffnet und schließt elektrisch auf Tastendruck. Durch leichtes Antippen der Taste kann der Benutzer das Bindeelement schrittweise schließen, wodurch das Binden größerer Dokumente einfacher wird
- 4 Ganzmetallkonstruktion:** Seitenwände aus Aluminiumdruckguss für höhere Haltbarkeit und längere Lebensdauer



Technische Spezifikationen

Max. Bindelänge:	A4 (297 mm)
Max. Dokumentendicke:	51 mm
Max. Anzahl Blätter:	450 Blatt (80 g/m ²)
Gewicht (ca.):	6,2 kg
Gewicht mit Verpackung ca.:	9,5 kg
Abmessungen (mm):	406 (B) x 165 (H) x 305 (T)
Stromversorgung:	240V/50-60Hz
Zertifikate:	TÜV / CE / GS

Artikelnummer:
EU / UK 7301010

